
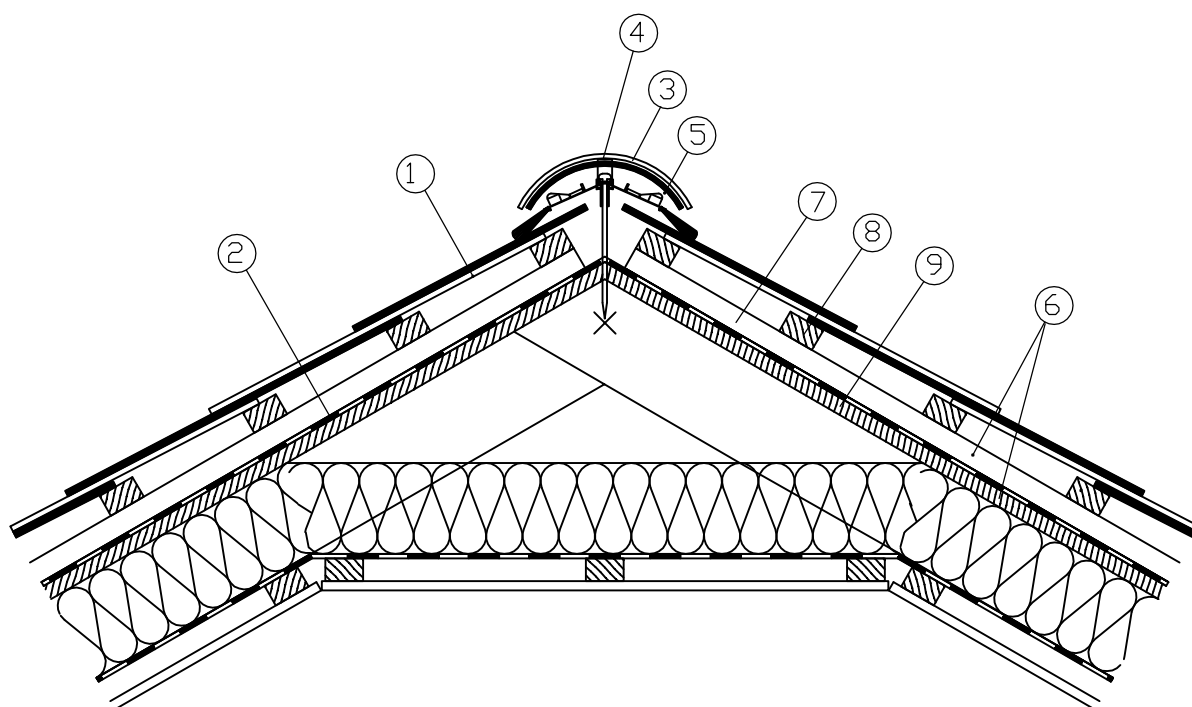


POZNÁMKY:

– DETAILS MUSÍ BÝT PROVEDENY V SOULADU S MONTÁŽNÍMI PŘEDPISY A DETAILS VÝROBCE KRYTINY

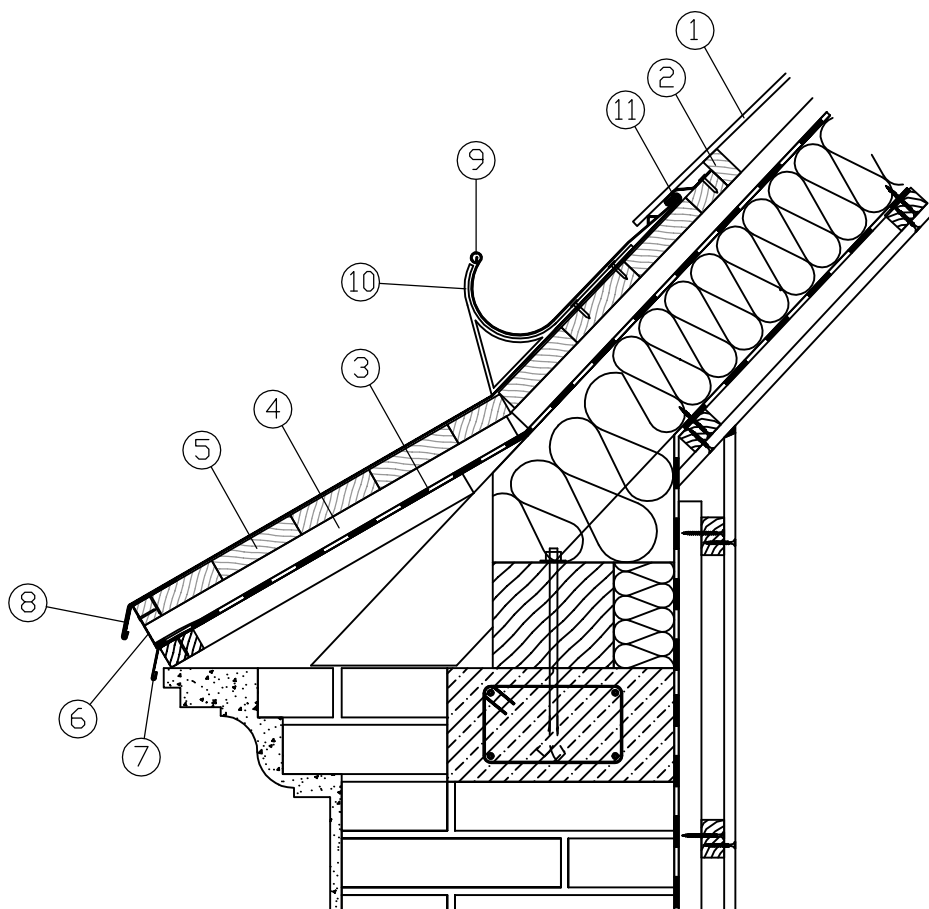
INVESTOR: ÚSTECKÝ KRAJ VELKÁ HRADEBNÍ 3118/48, 400 02 ÚSTÍ NAD LABEM	GENERÁLNÍ PROJEKTANT:  ProProjekt s.r.o. Komenského 1173 408 01 Rumburk T.: 412 332 317 projekce@proprojekt.cz PROJEKTOVÁNÍ STAVEB ■ INŽENÝRSKÁ ČINNOST ■ DOZOROVÁNÍ STAVEB www.proprojekt.cz		
MÍSTO: ST.P.Č. 177, K.Ú. KRÁSNÁ LÍPA STAVBA: DD A ŠJ, KRÁSNÁ LÍPA - OPRAVA STŘECHY DPS	PROJEKTANT ČÁSTI:	AUTORIZACE:	
PROJEKTOVÁ ČÁST: D.1.1 ARCHITEKTONICKO-STAVEBNÍ ŘEŠENÍ	ZODP. PROJEKTANT: ING. JIŘÍ COBL	VYPRACOVAL: MARTIN ROUSEK	ČÍSLO ZAKÁZKY: 2014282
VÝKRES: DETAILY	DATUM: 02/2015	STUPEŇ PD: PPD	PARÉ:
	MĚŘÍTKO: 1:50	ČÍSLO VÝKRESU: D.1.1.b.03	

DETAIL - HŘEBENE



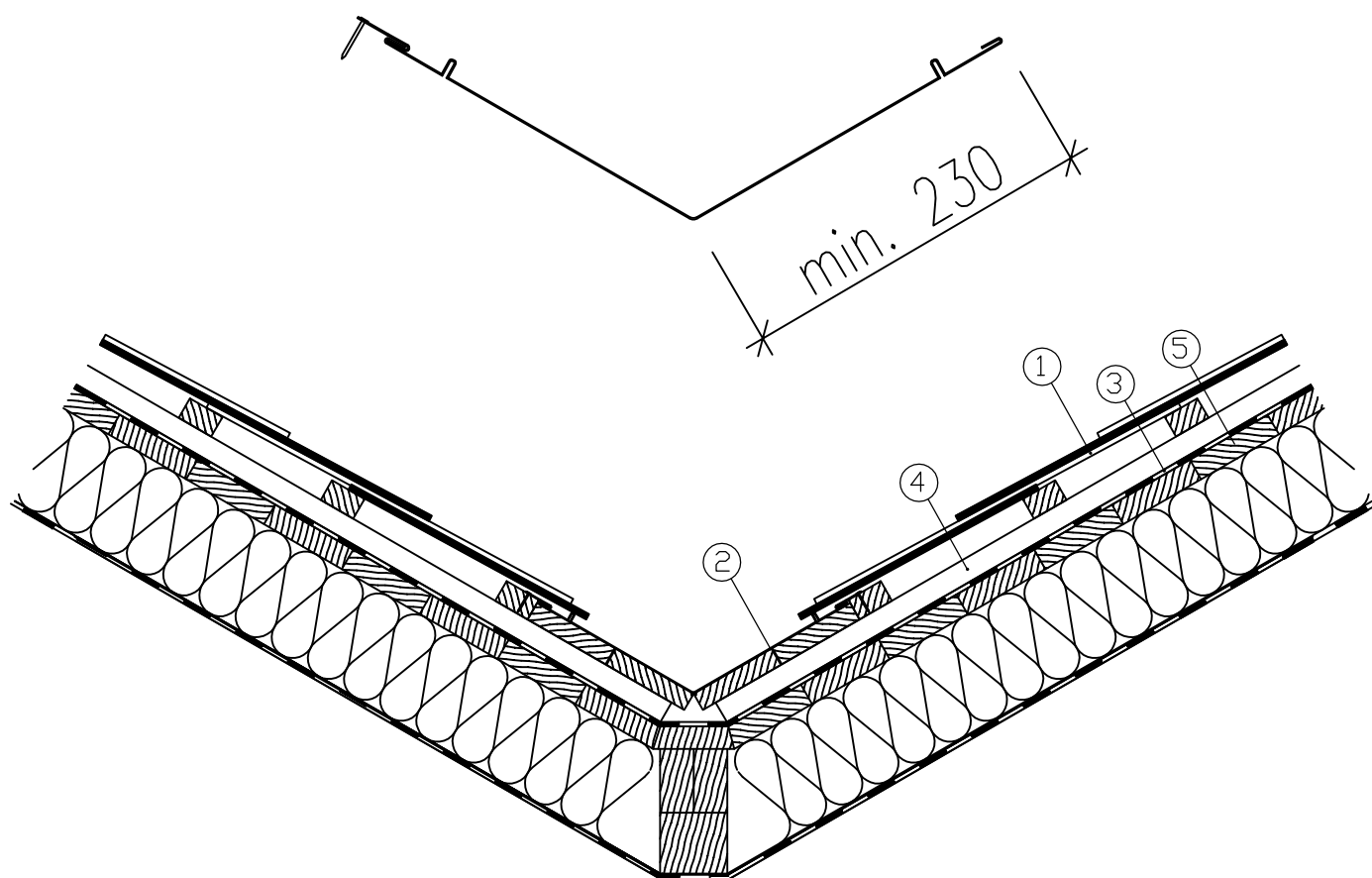
- ① krytina
- ② difuzní fólie
- ③ hřebenáč kónický 400x120
- ④ příchytká hřebenáče nerez
- ⑤ univerzální větrací systém
- ⑥ vzduchová mezera
- ⑦ kontralatě
- ⑧ latě

DETAIL - OKAPOVÁ HRANA



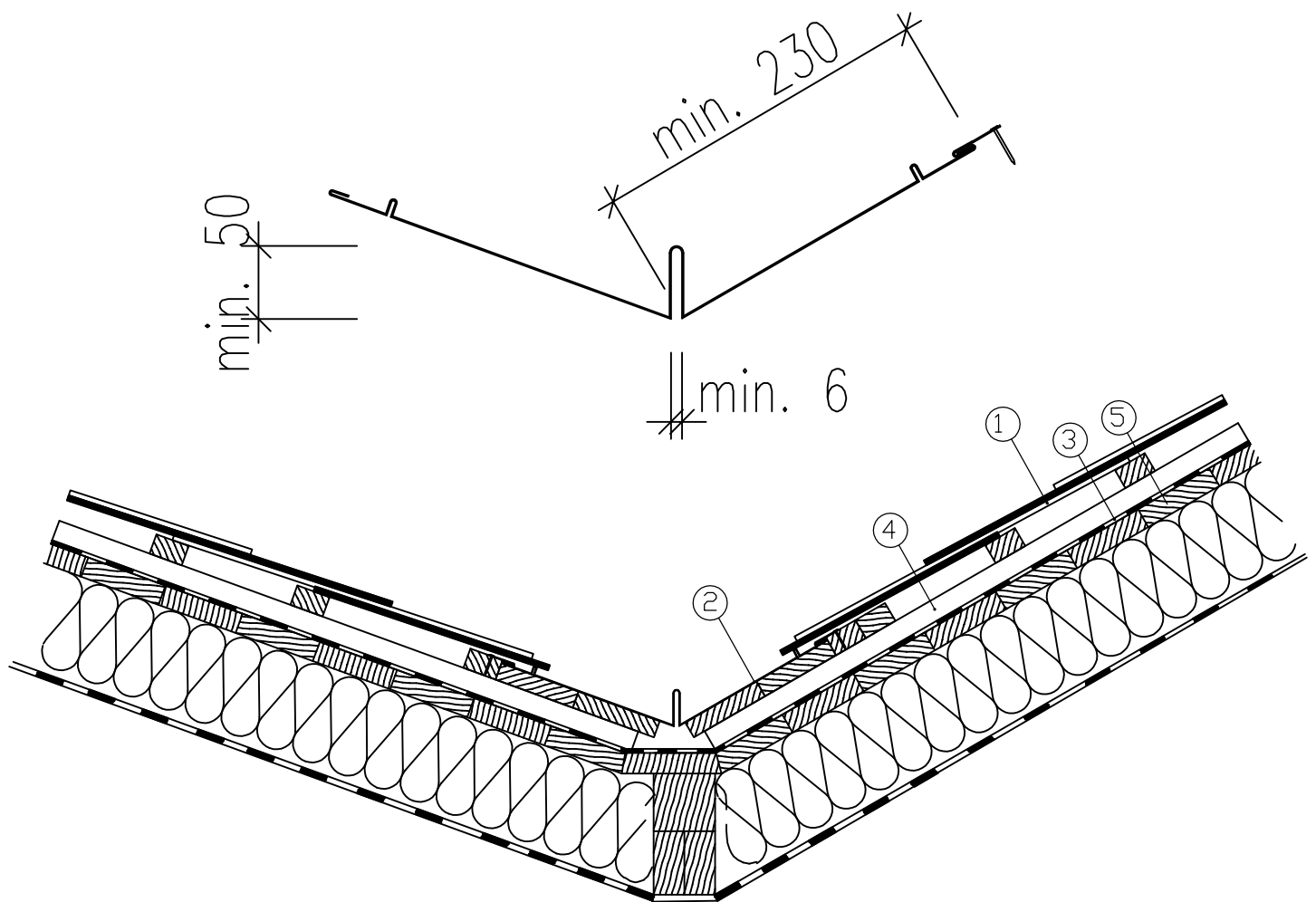
- | | |
|------------------------------------|---------------------------|
| ① krytina | ⑨ nástřešní žlab |
| ② podkladní lačka | ⑩ háček nástřešního žlabu |
| ③ difuzní fólie kontaktní | ⑪ kotvení plechů |
| ④ vzduchová mezera | |
| ⑤ dřevěné bednění | |
| ⑥ mřížka | |
| ⑦ plechová okapnička | |
| ⑧ oplechování s podkladním plechem | |

DETAIL - ÚŽLABÍ SHODNÝ SKLON



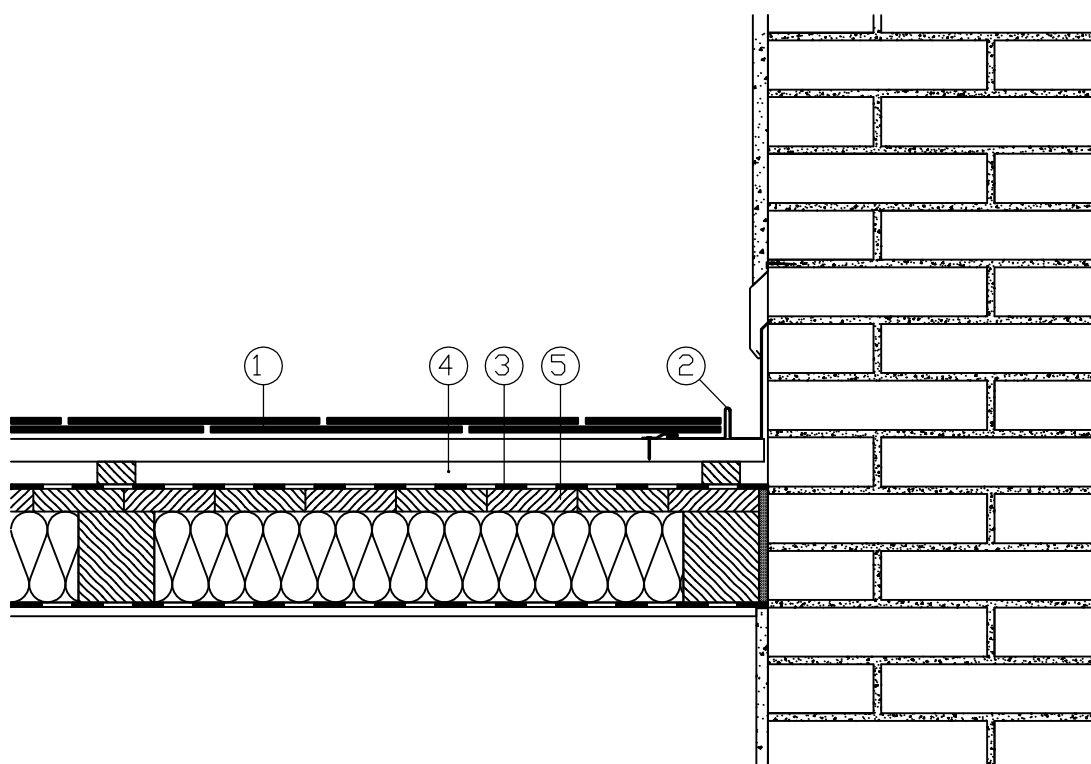
- ① krytina
- ② plechové úžlabí
- ③ difuzní fólie
- ④ vzduchová mezera
- ⑤ stávající bednění

DETAIL - ÚŽLABÍ RŮZNÉ SKLONY



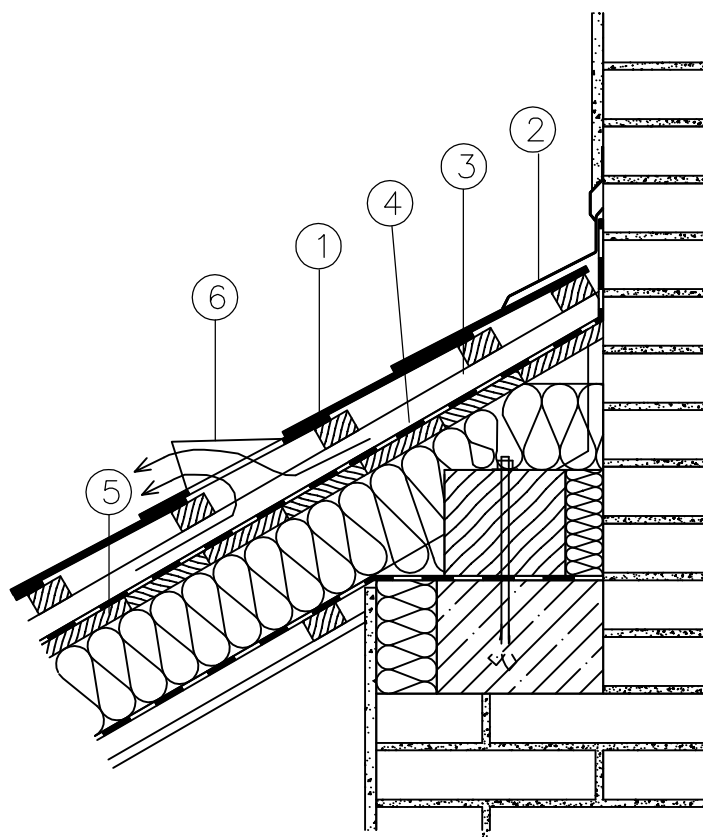
- ① krytina
- ② plechové úžlabí
- ③ difuzní fólie kontaktní
- ④ vzduchová mezera
- ⑤ stávající bednění

DETAIL - LEMOVÁNÍ NADEZDÍVKY



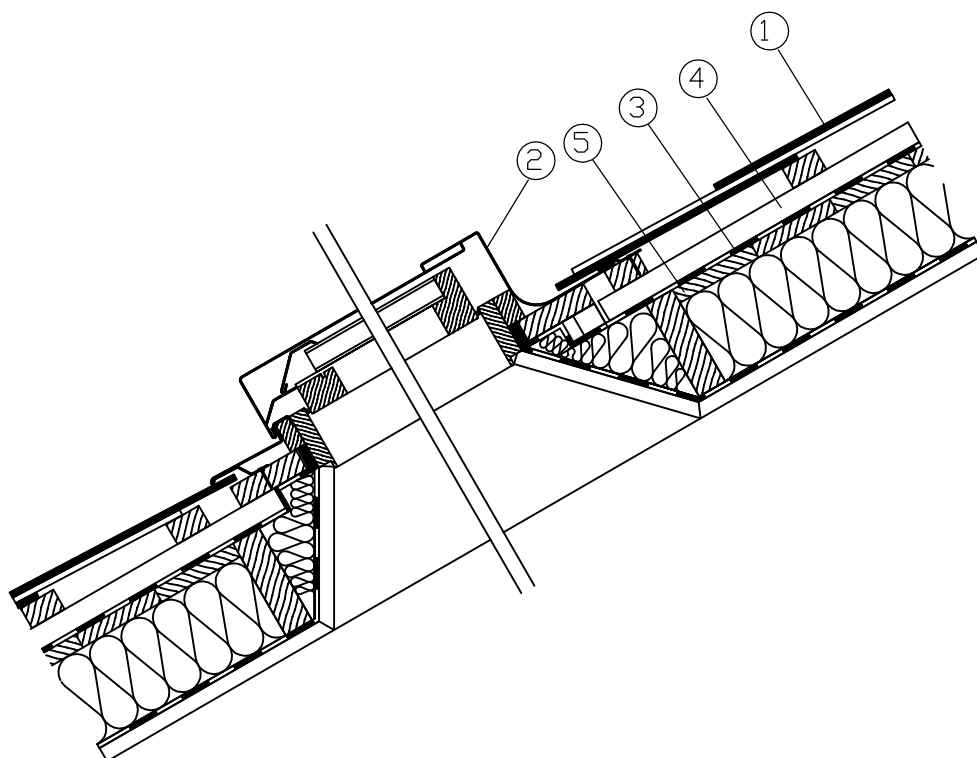
- ① krytina
- ② plechové lemování
- ③ difuzní fólie
- ④ vzduchová mezera
- ⑤ stávající bednění

DETAIL - PULTOVÁ STŘECHA



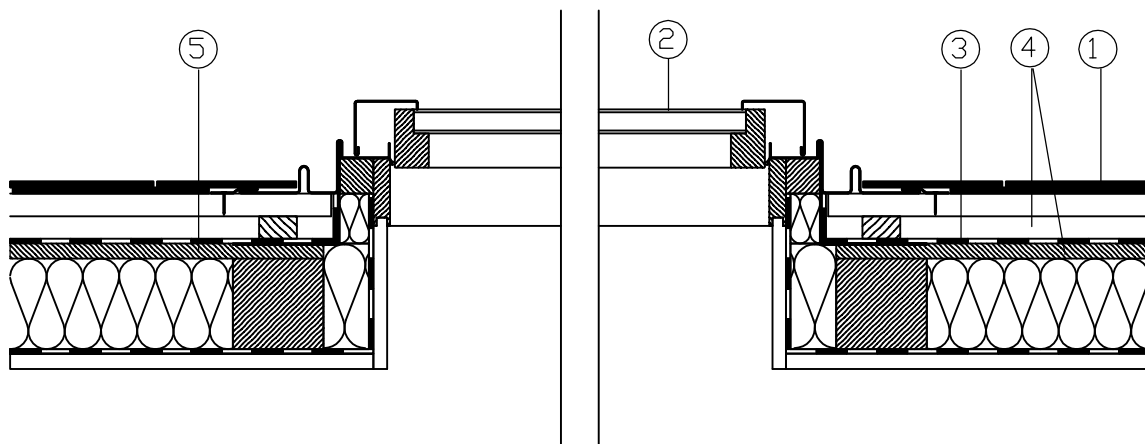
- ① krytina
- ② plechové lemování
- ③ difuzní fólie
- ④ vzduchová mezera
- ⑤ stávající bednění
- ⑥ odvětrávací hlavice

DETAIL - LEMOVÁNÍ STŘEŠNÍHO OKNA



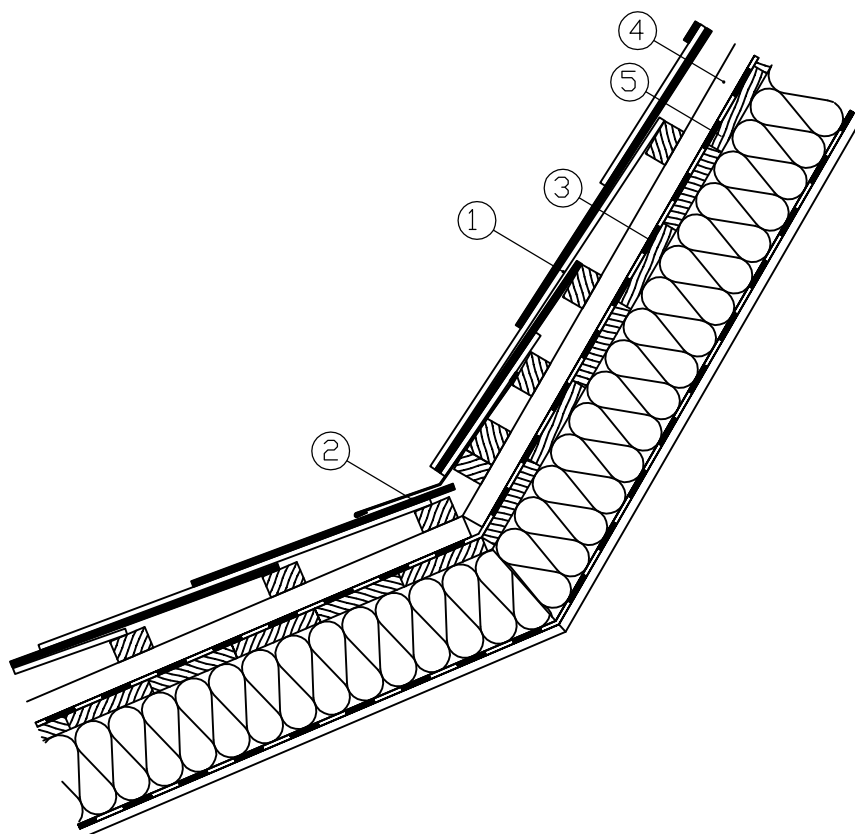
- ① krytina
- ② střešní okno
- ③ difuzní fólie
- ④ vzduchová mezera
- ⑤ stávající bednění

DETAIL - LEMOVÁNÍ STŘEŠNÍHO OKNA



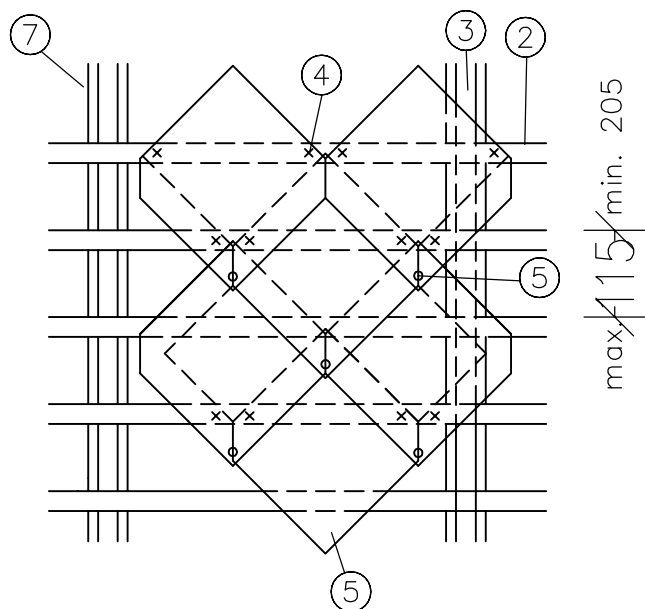
- ① krytina
- ② střešní okno
- ③ difuzní fólie
- ④ vzduchová mezera
- ⑤ stávající bednění

DETAIL - ZMĚNA SKLONU



- ① krytina
- ② plechové lemování
- ③ difuzní fólie
- ④ vzduchová mezera
- ⑤ stávající bednění

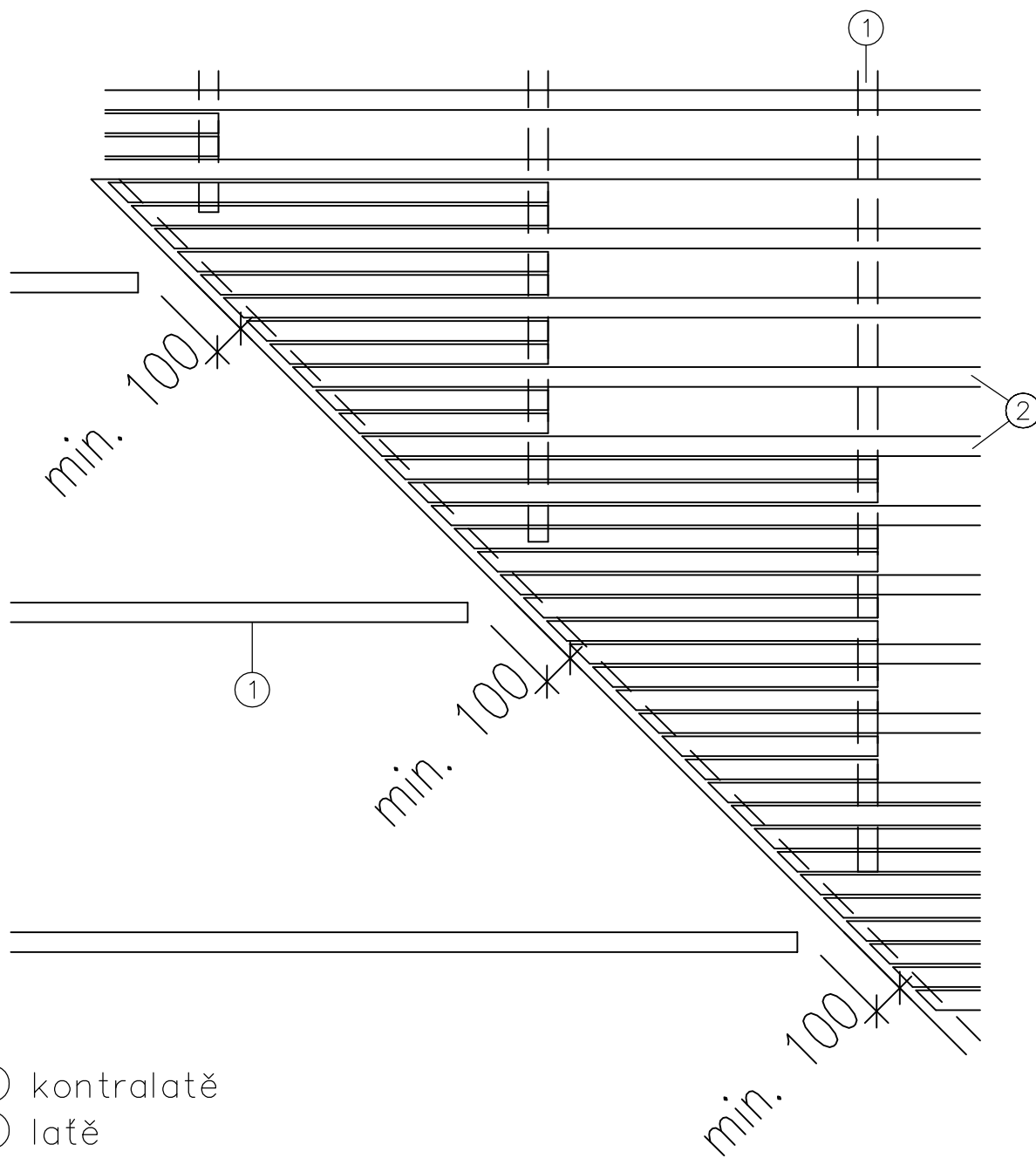
DETAIL - POKLÁDKY



- ① krytina
- ② latě
- ③ kontralatě
- ④ hřebík
- ⑤ vichrová spona
- ⑥ bednění
- ⑦ krokev

DETAIL - LAŽOVÁNÍ ÚŽLABÍ

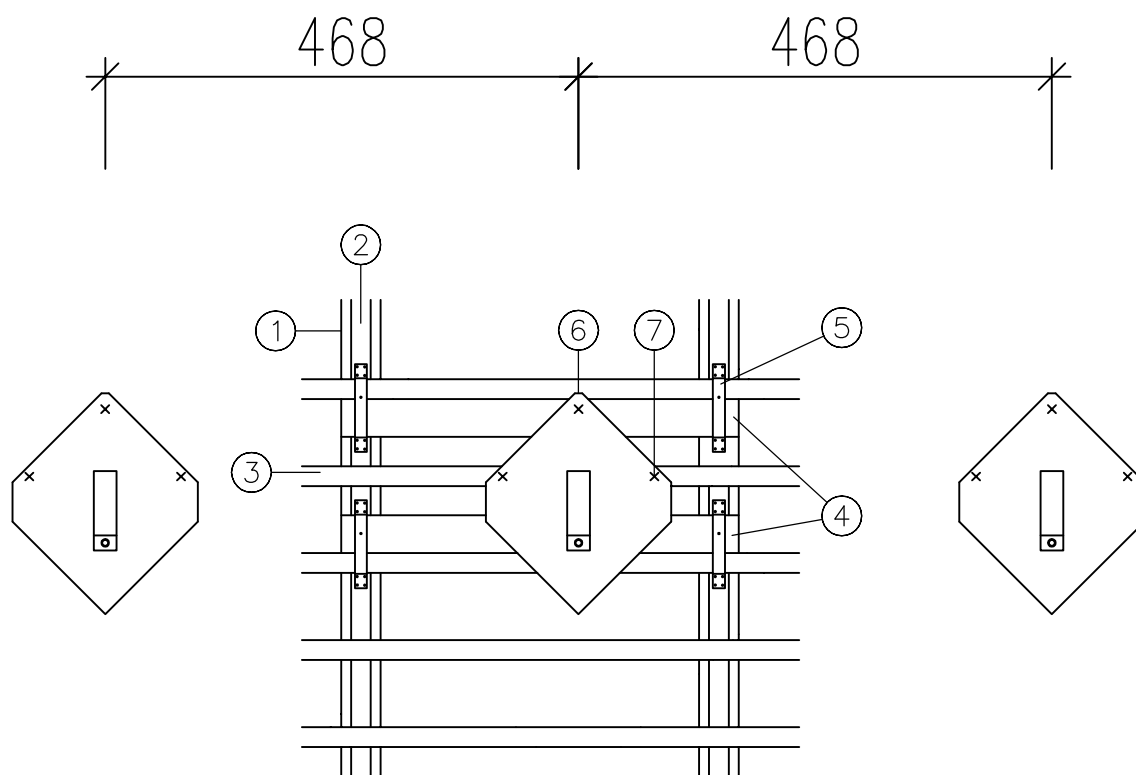
- latě v úžlabí zhuštěné pro montáž oplechování
- latě v nároží musí být také ukončené min. 100 mm před nárožní latí



① kontralatě

② latě

DETAIL - SNĚHOVÝCH ZÁBRAN



- ① krokve
- ② kontralatě
- ③ latě
- ④ pomocné latě min. 40x80 mm
- ⑤ ocelová pozinkovaná kotva
- ⑥ nosná tvarovka zachytávače
- ⑦ kotvení vruty